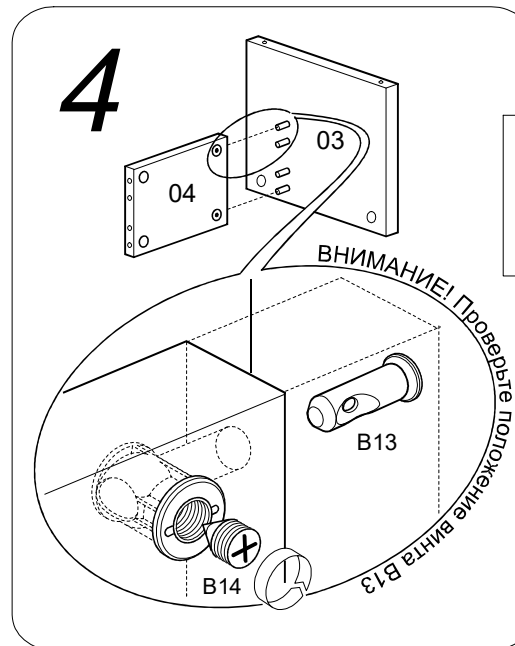
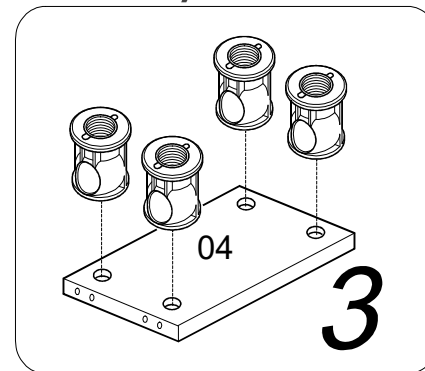
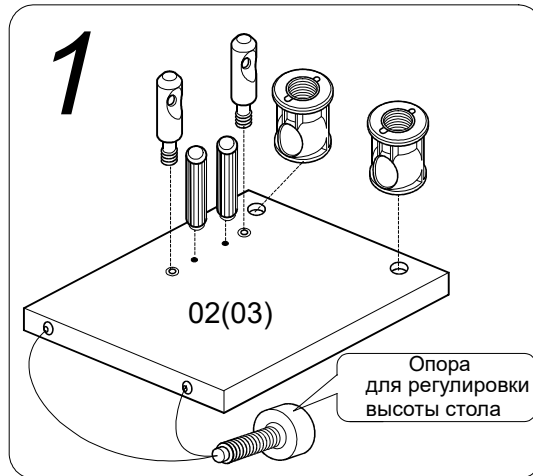
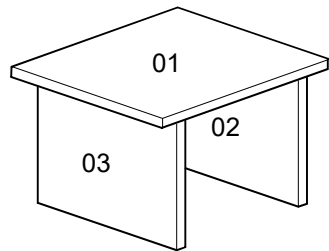
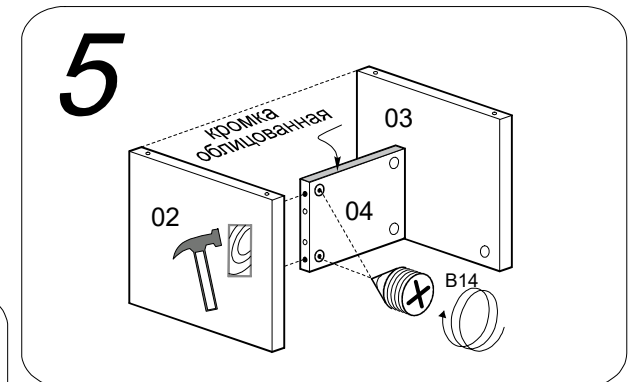


Стол E08

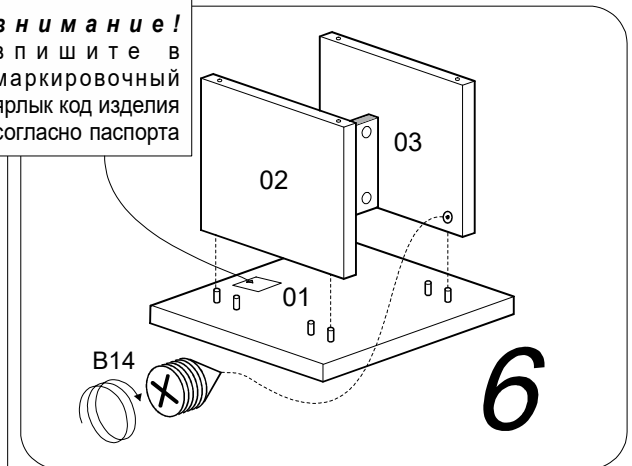
(E12, E16, E41, E81, E48, E49, X36, X37, E25)



Сборку производите на твердой и ровной поверхности.



внимание!
впишите в маркировочный ярлык код изделия согласно паспорта



Стяжка винтовая S 14	Шкант 8x35	Опора регулир.
8шт	8шт	4шт.

